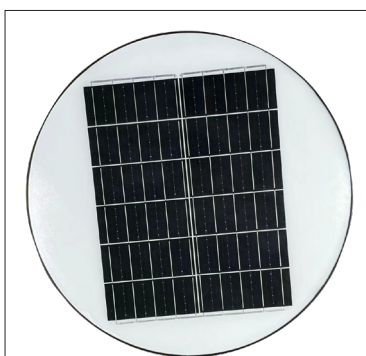


### Specificații tehnice generale



#### Lampă LED stradală

Putere	150W
Tip LED	SMD LED
Flux luminos	1650lm
Dimensiuni	φ 555x125mm

#### Baterie

Capacitate	DC3.2V 20Ah
Tip	LiFePO4
Încărcare	5-6 h
Descărcare	max. 12h

#### Panou Solar

Tip	Monocristalin
Putere	DC6V, 24W
Dimensiuni	φ543

Cod produs	EL0078640
Material	ABS
Temp. de culoare	6400K
CRI	≥70
Unghi de dispersie	120°
Culoare carcasă	Negru
Grad de protecție	IP65
Temperatură de funcționare	-10°C~+50°C
Înălțime de instalare	1-4m
Diametru consolă	φ60-75
Telecomandă	infraroșu 38KHz

Înainte de utilizare citiți cu atenție instrucțiunile de folosire.

#### Specificații:

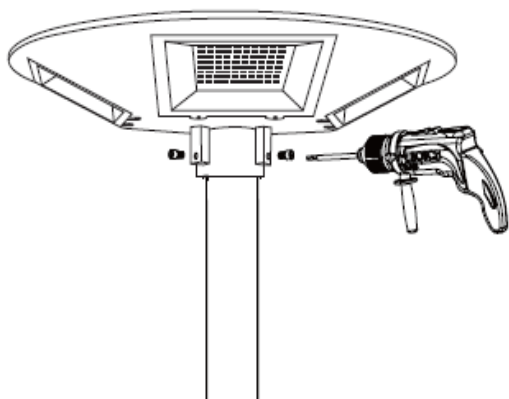
- Prevăzut cu panou fotovoltaic monocristalin ce nu trebuie montat în zone umbroase, ferite de lumina soarelui (copaci, clădiri, etc.).
- Pentru un randament ridicat, se recomandă curățarea frecventă a panoului solar.

# Fișă tehnică

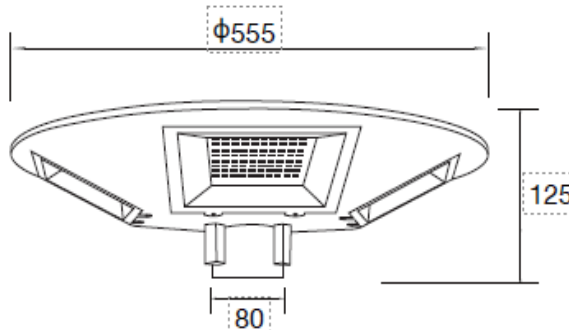
## CORP SOLAR LED PARK

NOVelite

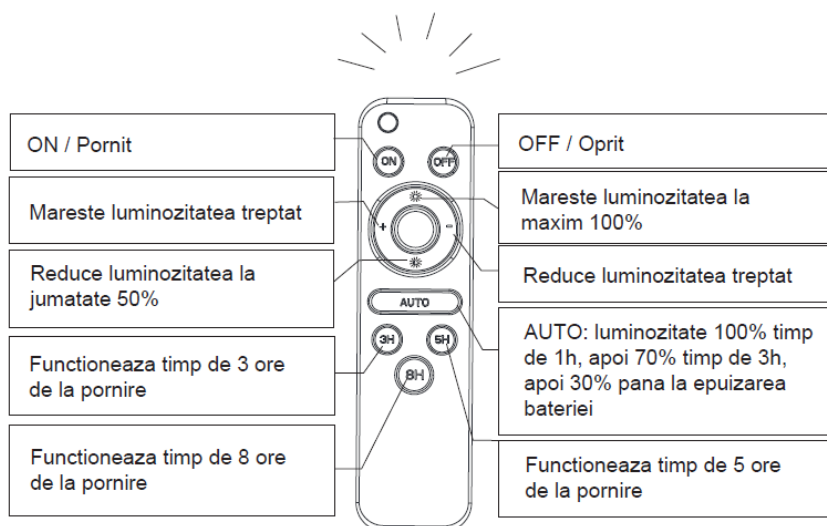
### Instalare:



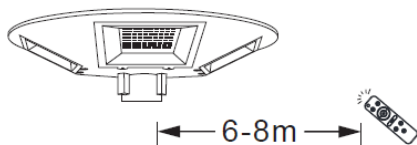
### Dimensiuni(MM):




### Telecomandă:



- Raza de acțiune a telecomenzii este de 6-8m



 Acest simbol indică faptul că acest produs face obiectul unei colectări separate. Deșeurile de echipamente electrice și electronice trebuie să fie colectate separat și să nu fie eliminate împreună cu deșeurile menajere. Deșeurile de echipamente electrice și electronice trebuie să fie predate unui sistem de colectare, în conformitate cu Directiva 2012/19/UE. Echipamentele electrice și electronice sunt periculoase pentru mediul înconjurător și pentru sănătatea umană, ca urmare a prezenței în compoziția lor a unor substanțe periculoase. Pentru informații suplimentare privind predarea și colectarea echipamentelor electrice și electronice uzate, vă rugăm să contactați autoritățile locale și centrele de colectare autorizate în acest sens.

